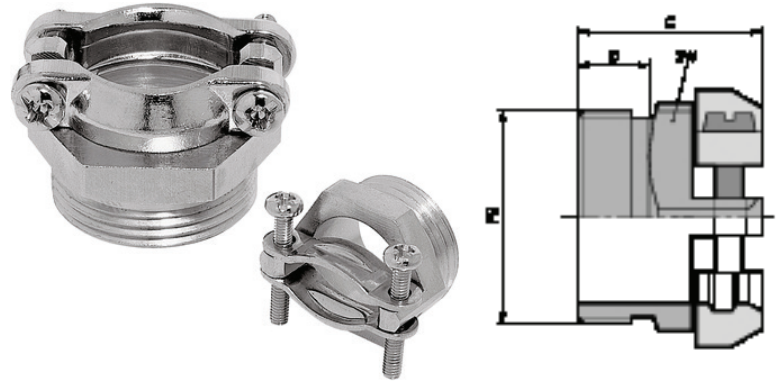




SKINDICHT® SK



利点

- 信頼性の高いストレインリリーフ
- 幅広いクランプ範囲

適用範囲

- ケーブルグランド、2個のソリッドプラスチックサドルクランプ付き
- コネクタ

- スイッチ
- コントロールパネル

製品の構成

- PG接続ネジ

注記

- 取付けナットを使用:SKINDICHT® SM

技術データ

- 区分**
ETIM 5.0 Class-ID: EC000441
ETIM 5.0 Class-Description: ケーブルネジグランド
- 注意**
設置寸法は付録T21に記載されています
- ご希望により**
長い接続ネジで使用可能
- 材質**
本体: ニッケルメッキ真鍮
- 保護等級**
IP 20
- 温度範囲**
-20°C ~ +200°C

型番	型指定/サイズ	クランプ範囲直径 F (mm)	SWレンチサイズ mm	取付け用の最大コネクタサイズ (mm)	全長、C (mm)	ネジ長さ、D (mm)	ピース / PU
SKINDICHT® SK							
52004230	PG 9	6 - 12	19.0	24	16.5	6.0	50
52004240	PG 11	7 - 15	21.0	27	16.5	6.0	50
52004250	PG 13,5	12 - 16,5	22.0	30	18.5	7.5	25
52004260	PG 16	13 - 18	24.0	33	19.0	7.5	25
52004270	PG 21	15 - 23	30.0	42	22.5	8.0	25
51712740	PG 29	20 - 31	41.0	58	26.0	8.0	10

写真は正確な縮尺ではなく、それぞれの製品の詳細なイメージを表すものではありません。

アクセサリ

- SKINDICHT® SM ページを参照 [P1101]